
安徽省六安市裕安区两座隋代墓葬发掘简报¹

安徽省六安市文物保护中心

【内容提要】：2021年11月，六安市文物保护中心对裕安区平桥乡方大庄墓葬群展开抢救性发掘。此次发掘共清理不同时期古墓葬6座，其中两座隋代砖室墓，南北并列，构造相似，规模相当，出土器物类型基本一致，有盘口壶、瓷碗、铁鼎等，应为家族墓。

【关键词】：六安市 裕安区方大庄 砖室墓 隋代

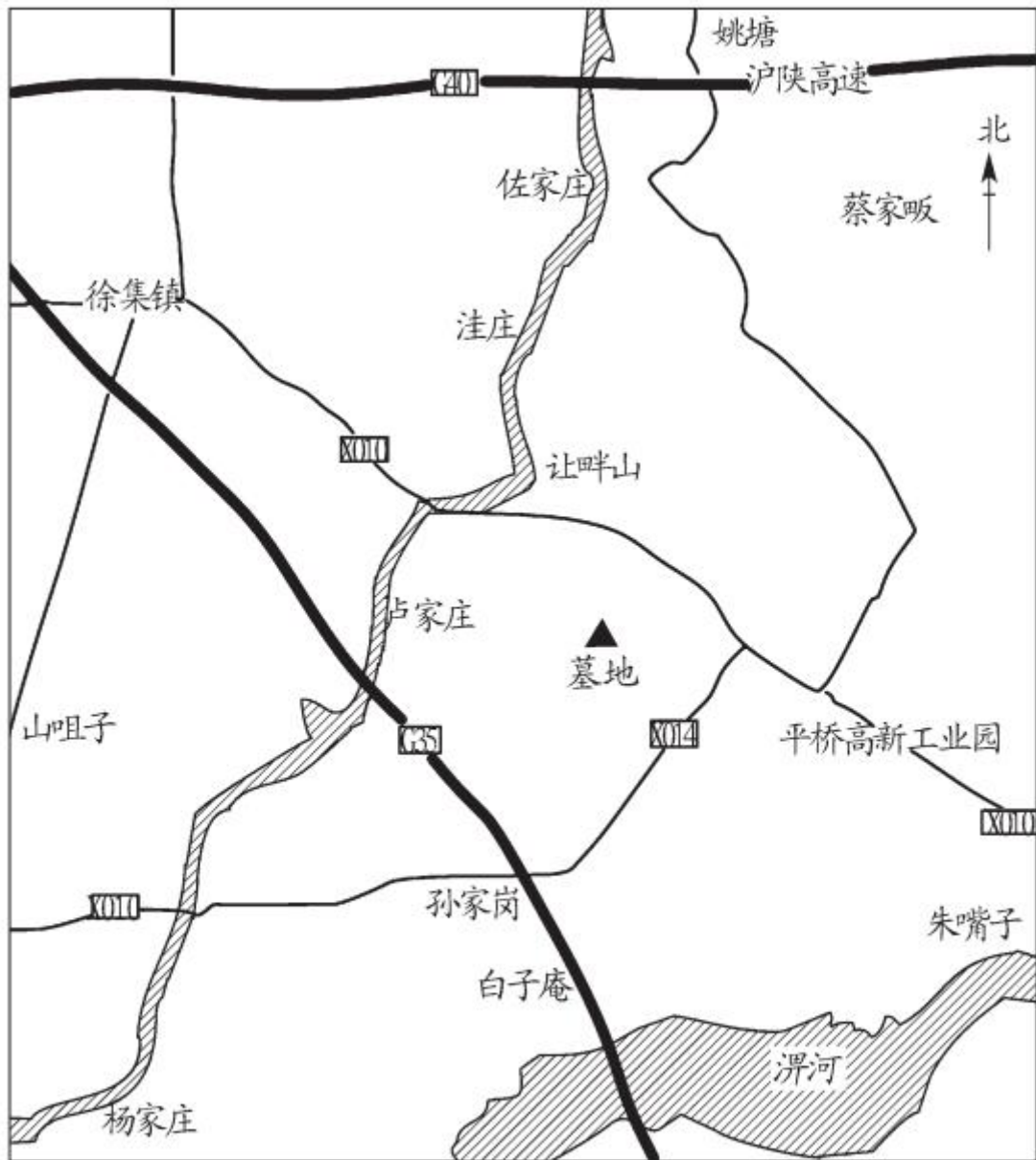
【中图分类号】：K871.43 **【文献标识码】**：A

2021年9月，安徽省六安市裕安区一工地发现疑似古墓葬，裕安区文管所派员察看现场后，上报至安徽省文物局。经安徽省文物局批示后，安徽省文物考古研究所对工地进行了考古勘探，共发现墓葬6座。

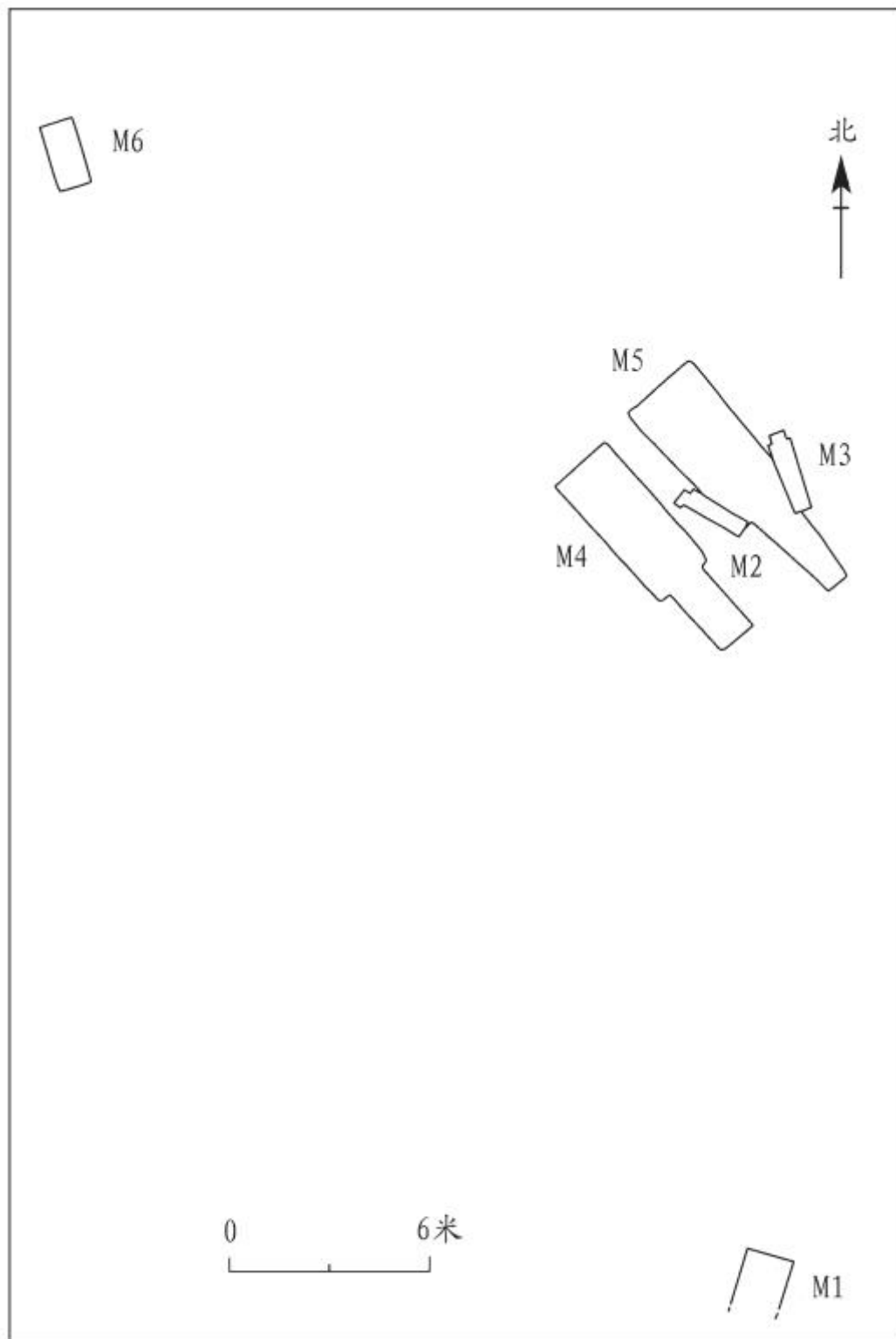
该墓葬群位于安徽省六安市裕安区平桥乡新店村方大庄长盛路西侧，北距010县道约1.2千米（图一）。墓群位于一岗地之上，四周已被工地施工取土，地貌破坏严重。

2021年11月，在省考古所指导下，六安市文物保护中心组织人员对墓葬群进行了考古发掘。清理明代墓葬2座，宋代墓葬1座，隋代墓葬2座，汉代墓葬1座（图二）。两座隋代砖室墓编号M4、M5，形制比较完整，现将发掘资料报告如下。

¹ 收稿日期 2022-08-05



图一// 墓葬位置示意图



图二// 裕安区墓葬群分布图

一、M4

(一) 墓葬形制

墓葬早年遭破坏，墓室后部也在施工中被小部分破坏，顶部不存。开口于耕土层下，距地表深度约0.35米。平面呈“凸”字形，由墓道、墓门、甬道、墓室组成。方向130°。通长7.1、宽2、残高1.6米。甬道、墓室四壁砌筑方法为三顺一丁，底部铺砖除棺床位置与墓室前端连接处双砖平铺外，其他皆呈“人”字形。墓室内填花土，土质较硬，夹少量碎砖；墓壁与墓坑间填黄褐色土。

墓道长2.3、宽1.2米，坡度较大，底部有一直坎，坎高0.22米，底部靠北区域斜铺砖与墓门相连接。墓门外部砖堆砌较为散乱，顶部坍塌破坏。拱形墓门，高1.44、宽1.18米。甬道长0.4、宽1.18米，位于墓门内侧。墓室前端长0.84、宽1.15米，低于棺床区域0.25米，出土多件随葬品；棺床区域长2.76、宽1.15米，较宽敞，为墓葬空间最大处。墓葬早期遭到破坏，葬具和人骨皆不可辨。

墓葬用砖以青灰色为主，风化严重，易碎。主要有两种规格：一种是四壁及墓门使用的方形砖，长32、宽16、厚6.5厘米，砖体侧面饰对称的“米”字纹；另一种为墓顶使用的楔形砖，尺寸不一，无纹饰。

随葬品有四系盘口瓷壶1、瓷碗7、铁鼎1以及不明器底1件（图三）。四系盘口瓷壶、铁鼎、不明器底以及3件瓷碗放置在墓室前端，4件瓷碗置于棺床区域靠近墓壁。

（二）出土遗物

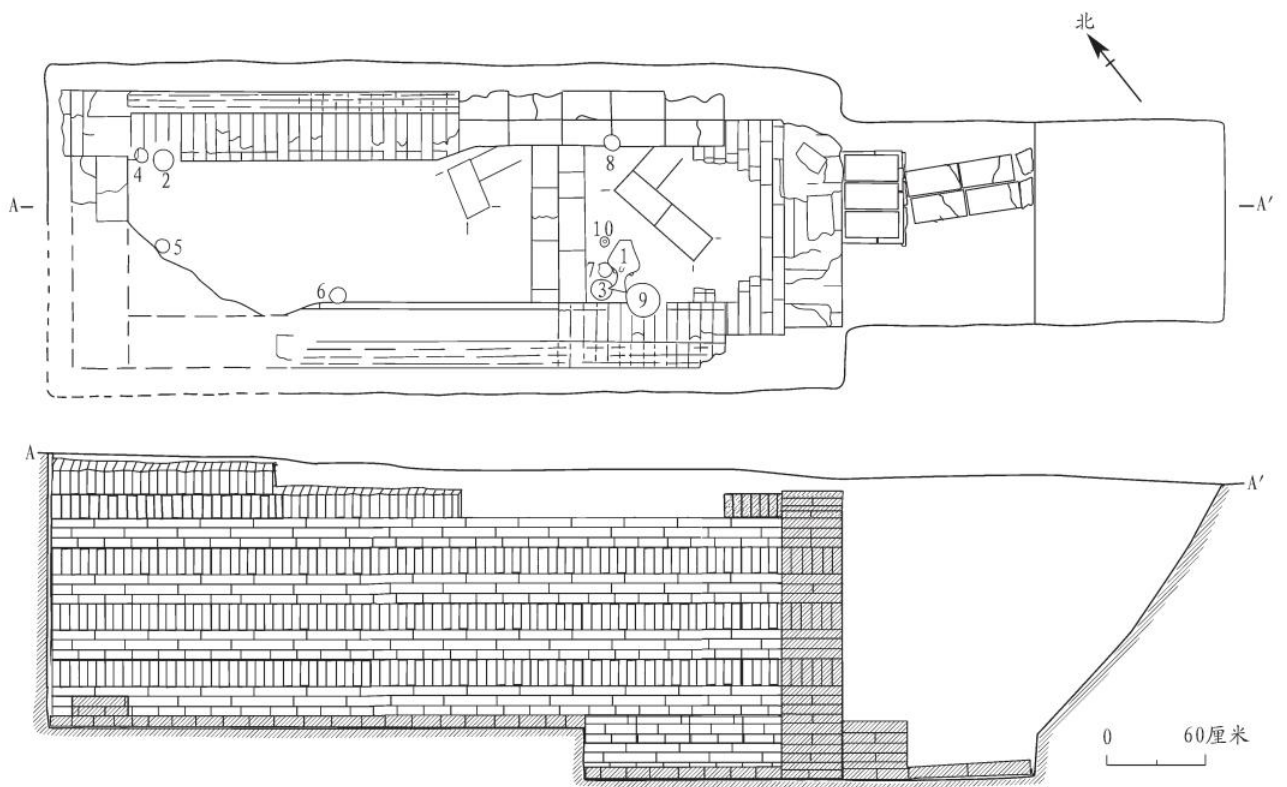
墓内出土各类遗物共10件。其中一件圆形带孔器底，无法修复，功能不明。

1. 瓷器

9件。器形有盘口壶、碗等。

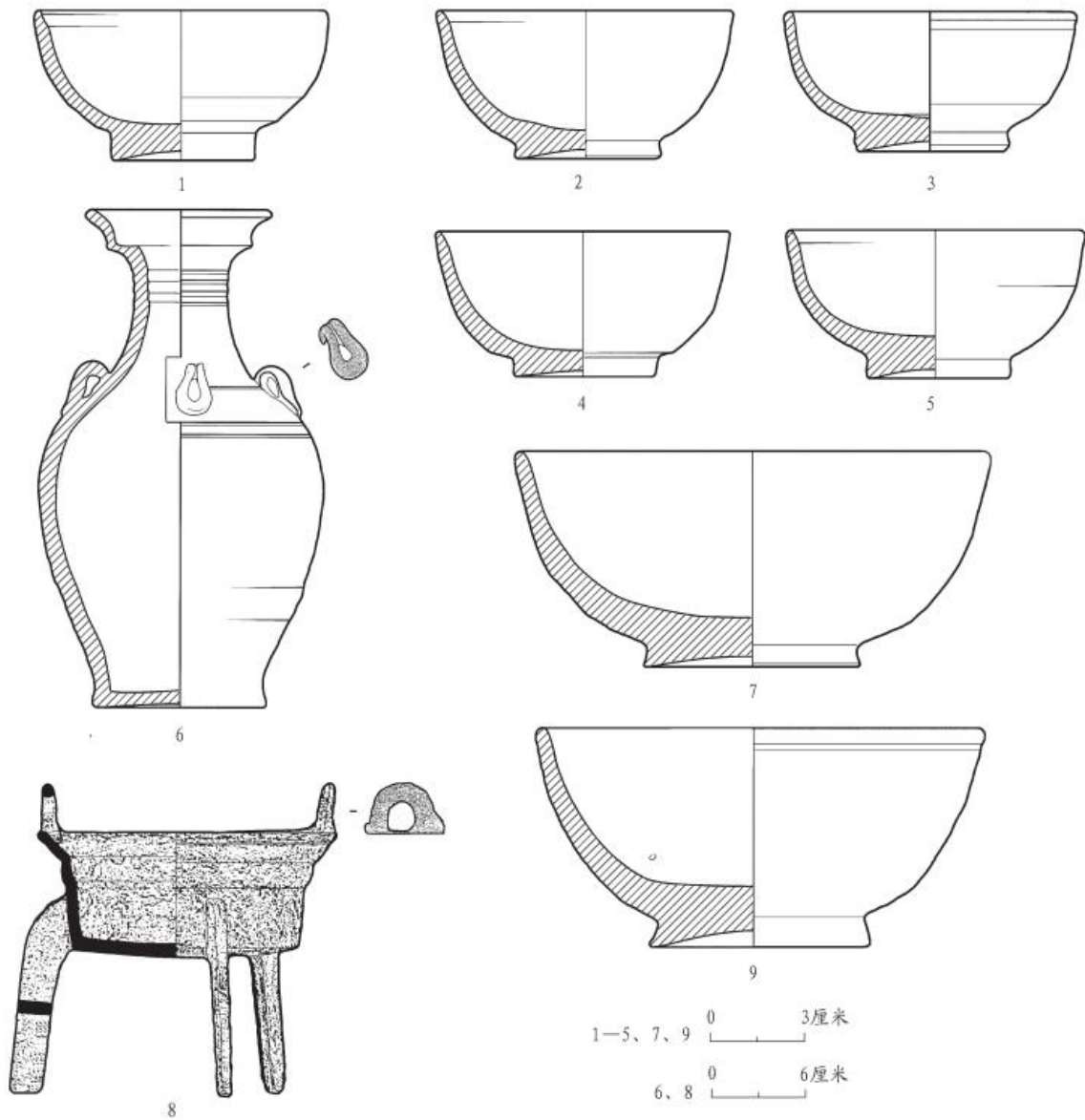
青瓷盘口壶1件。M4：1，灰白色胎。盘口口沿外撇，盘口下伸出口沿并出棱角，长颈，长鼓腹，平底内凹。盘口内及上腹部施青釉，有流釉现象。颈部和上腹部饰弦纹，颈部下方与肩相连处置四个对称的双股系。口径11.8、腹径18.1、底径11、通高31.6厘米（图四：6；封底）。

碗7件。均为灰黄色胎。敞口，深腹，饼足微内凹。M4：7，釉已脱落。口径9.2、底径4.5、高4.7厘米（图四：1）。M4：5，釉已脱落。口径9.4、底径4.6、高4.7厘米（图四：2）。M4：4，唇部有一圈细凹弦纹。釉已脱落。口径9.3、底径4.7、高4.5厘米（图四：3）。M4：6，釉已脱落。口径9.3、底径4.5、高4.6厘米（图四：4）。M4：8，釉已脱落。口径9.4、底径4.6、高4.7厘米（图四：5）。M4：2，碗内部和上腹部施青釉，有流釉现象，碗内有三支钉痕迹。口径15、底径6.8、高6.8厘米（图四：7）。M4：3，通体施青釉至腹部，有流釉现象，碗内有四支钉痕迹。口径14.1、底径7、高7厘米（图四：9；封三：2）。



图三// M4平、剖面图

1. 四系盘口瓷壶 2—8. 瓷碗 9. 铁鼎 10. 瓷器底



图四// M4出土器物

1—5、7、9. 瓷碗(M4:7、5、4、6、8、2、3) 6. 青瓷盘口壶(M4:1) 8. 铁鼎(M4:9)

1. 四系盘口瓷壶 2—8. 瓷碗 9. 铁鼎 10. 瓷器底

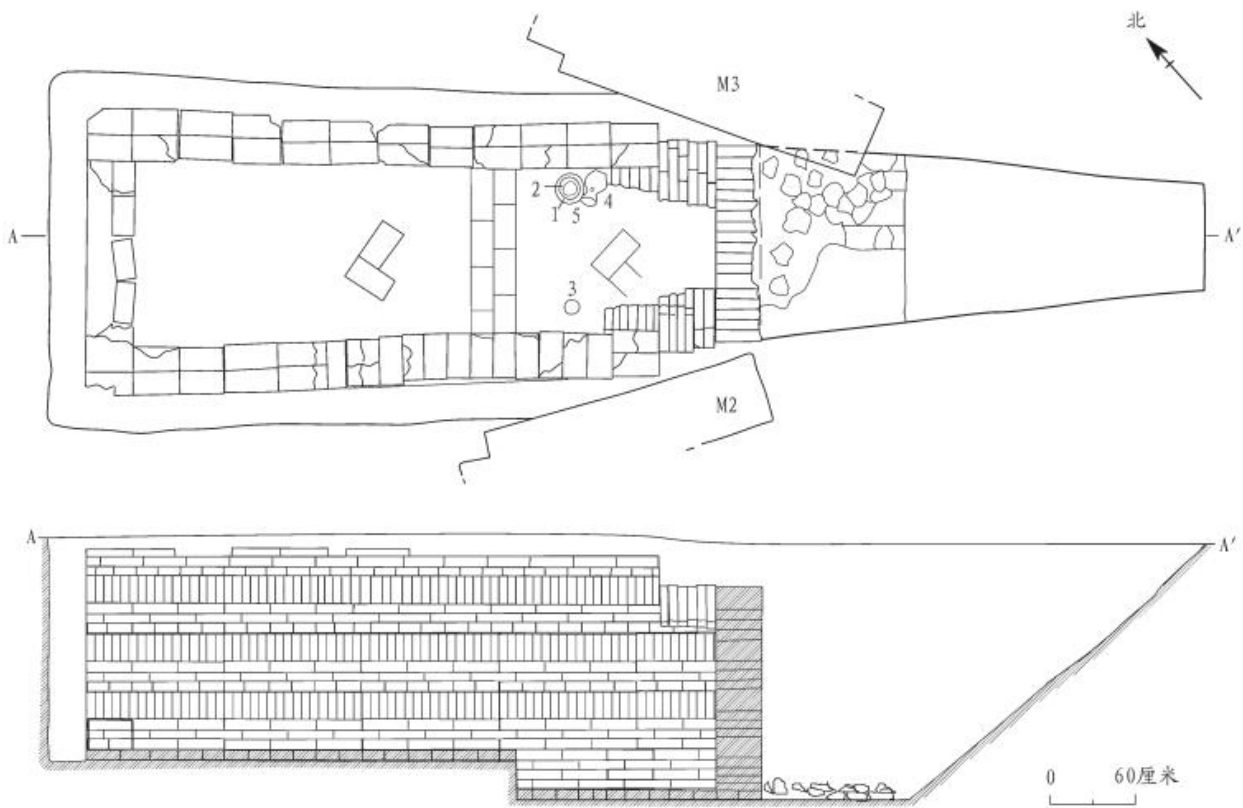
2. 铁器

二、M5

(一) 墓葬形制

墓葬早年遭破坏，顶部不存，墓门两侧被晚期墓葬打破，但四壁基本完整。开口于耕土层下，距地表深度约 0.37 米。平面呈“凸”字形，通长 8、宽 2.4、残高 1.58 米。方向 130°。由墓道、墓门、甬道、墓室组成（图五）。墓门、甬道、墓室壁砌筑为三顺一丁，底部铺砖除棺床区域与墓室前端连接处双砖平铺外，其他皆呈“人”字形平铺。墓内填花土，土质较硬，夹少

量碎砖；墓壁与墓坑间填黄褐色土。



图五// M5平、剖面图

1—3.瓷碗 4.四系盘口陶壶 5.铁鼎

墓道平面呈梯形，坡度比M4稍缓，斜坡至底，底部铺大小不等石块，北侧石块更为密集，长3.1、宽0.75~1.3米。墓门顶部坍塌破坏，残高1.42、宽0.88米。甬道位于墓门内侧，可见券顶，长0.45、宽0.88米。甬道铺地砖与墓室相连。墓室前端长0.64、宽1.2米，低于棺床区域0.3米，出土5件随葬品；棺床区域长2.68、宽1.2米，较宽敞，为墓葬空间最大处。墓葬早期遭到破坏，葬具和人骨皆不可辨。

墓葬用砖以青灰色为主，风化严重，易碎。主要有两种规格：一种是四壁及墓门使用的长方形砖，长32、宽16、厚6.5厘米，砖体侧面饰对称的“米”字纹和方格纹；另一种为墓顶使用的楔形砖，尺寸不一，无纹饰。

随葬品有四系盘口陶壶1、瓷碗3、铁鼎1件，所有随葬品皆放置于墓室前端。

(二) 出土遗物

墓葬内出土各类遗物共5件。铁鼎在发掘时锈蚀极为严重，与周边土壤结为一体，无法修复，从存在轮廓推断与M4铁鼎大小基本一致。

1. 瓷器

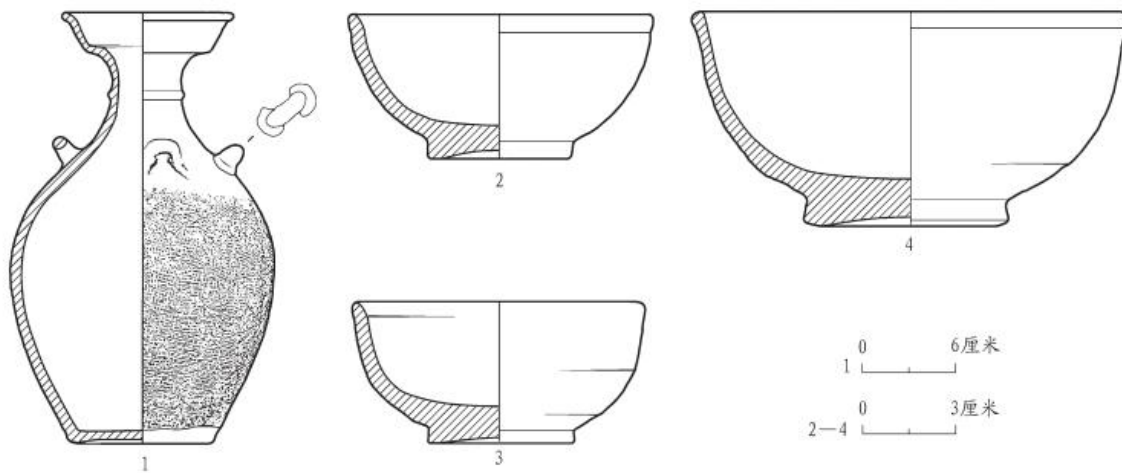
碗 3 件。均灰黄色胎。敞口，圆唇，深腹，饼底微内凹。M5：2，唇部有一圈细凹弦纹，通体施青釉至底，有流釉现象，碗内有三支钉痕迹。口径 9.7、底径 4.7、高 4.7 厘米（图六：2）。M5：3，釉已脱落。口径 8.3、底径 4.7、高 4.6 厘米（图六：3；封三：4）。M5：1，通体施青釉至腹部，有流釉现象，碗内有四支钉痕迹。口径 14.1、底径 6.6、高 6.9 厘米（图六：4；封三：5）。

2. 陶器

盘口壶 1 件。M5：4，黑陶。深盘口，束颈中部微鼓，弧鼓腹，平底内凹。颈部饰一圈凸弦纹，肩部有四横系，腹部拍印细绳纹。口径 11.2、最大腹径 17、底径 9.3、通高 28 厘米（图六：1；封三：6）。

三、结语

从墓葬形制看，两座砖室墓皆由墓道、墓门、甬道、墓室组成，顶部虽遭到破坏，但通过墓室残留顶砖、甬道及墓门处顶部修筑方式以及发掘时发现的大量楔形墓砖推断，其为券顶结构。砖室墓在西汉出现以后，逐渐在全国范围内流行。M4、M5 这种前接甬道的“凸”字形单室墓是隋代比较常见的墓葬形制¹，与合肥隋开皇三年（583 年）张静墓²、江苏镇江许输隋代墓葬³、浙江衢州隋代墓葬⁴形制相似。



图六// M5出土器物
1. 四系盘口陶壶(M5:4) 2—4. 瓷碗(M5:2、3、1)

从出土器物来看，M4 出土的青釉四系盘口瓷壶（M4：1）特征较为鲜明，盘口较浅，壶颈瘦长，与淮南地区寿州窑出土的隋代青釉四系盘口壶形态一致⁵。共存的青釉瓷碗 M4：2、M4：3 等，与合肥隋开皇三年张静墓同类器物相似⁶。

综上，这两座砖室墓的时代应当为隋代。两座墓葬方向相同，距离较近，南北并列，规模相当，墓葬形制和出土器物类型一致，具有家族墓特征。

（附记：本次发掘项目负责人刘春；发掘人员有刘春、汪欣、张淦等；线图由王灯良、刘春清绘；照片由王灯良拍摄。）

3. 安徽六安史裕安区 2 基の隋代墓葬調査概報（安徽省六安市文物保護センター）

要旨: 2021年11月、六安市文物保護センターは裕安区平橋郷方大莊墓群の緊急発掘を行った。この二つの墓は南北に並んでおり、構造は似ており、規模も相当で、出土品の種類もほぼ一致しており、盤口壺、磁碗、鉄鼎などがあり、家族墓と考えた。

キーワード: 六安市裕安区方大莊磚室墓隋代

3. 「安徽六安市裕安区隋代高분 2 기발굴보고」(安徽省六安市文物保護中心)

제요: 2021년 11월, 六安市文物保護中心은裕安区平橋郷方大莊高분군에대한구제발굴을진행하였다. 이번발굴에서시기가 다른高분 6기를정리하였는데이중隋代전실묘 2기는구조와규모가비슷한전실묘가남북으로나란히배치되어있으며盤口壺, 瓷碗, 鐵鼎등의출토기물또한기본적으로일치하는것으로미루어가족묘로추정된다.

핵심어: 六安市, 裕安区方大莊, 전실묘, 隋代

注释

[1] 石文嘉: 《隋代墓葬的考古学研究》, 南开大学博士学位论文, 2014年, 第29页。

[2] 安徽省博物馆: 《合肥隋开皇三年张静墓》, 《文物》1988年第1期。

[3] 镇江博物馆: 《江苏镇江诈输东晋、隋代墓葬发掘简报》, 《东南文化》2014年第3期。

[4] 崔成实: 《浙江衢州市隋唐墓清理简报》, 《考古》1985年第5期。

[5] 淮南市博物馆: 《寿州窑》, 文物出版社2014年, 第117、118页。

[6] 同[2]。